

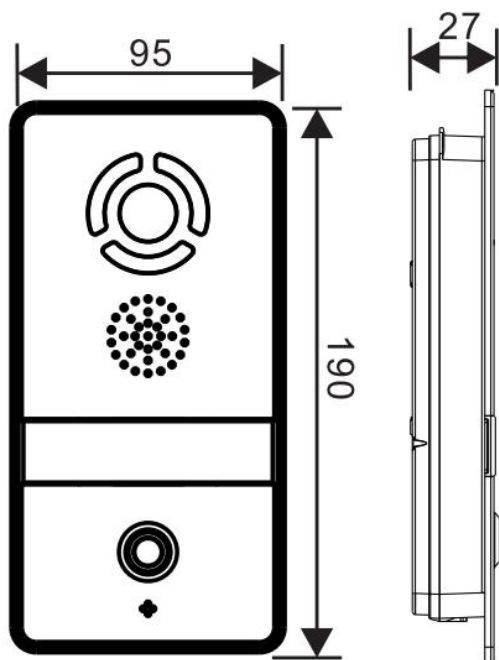
CLEAR-WGD2 无屏病区门口机



上海清鹤科技股份有限公司

股票代码：834762

1.1 外观尺寸规格



产品尺寸：190*95*27mm
预埋盒尺寸：180x85x45mm
开孔尺寸：185x90x52mm

1.2 功能说明

- 1)病区门口机是安装在病区的出入口，用于封闭式病区管理，进出刷卡或呼叫护士站远程开门。
- 2)呼叫/报警：内置高清晰度摄像头，无论昼夜均能摄取清晰图像，可向医护主机一键式呼叫/报警。
- 3)双工对讲：可与管理机双工可视对讲。
- 4)门锁开闭：带 IC 刷卡功能，可刷卡开启门锁或呼叫医护主机开锁。
- 5)录音录像：基于标准的 ONVIF 协议，可将自带内置摄像头和麦克所采集到的音视频，实时传输到网络硬盘录像机（NVR/HDVR）上进行存储、回放。
- 6)VOIP 电话接入：支持标准 SIP 通讯协议，可与 VOIP 电话进行双向对讲。
- 7)消防强切：当有消防报警时，自动将广播声音强切到最大音量。
- 8)指令控制：可以接受第三方软件的控制指令，播放指定的音频文件。
- 9)防拆报警：当有人为非法强拆时，可自动向主机发出报警。
- 10)报警联动：报警呼叫时，通过 TCP 连接与其它平台联动。如：开启监控摄像头。
- 11)数据保密：对传输中的数据进行加密，以防止他人窃听利用，使通话更安全。
- 12)在线检测：可实时检测病区门口机的在线状态，方便调试、检修和维护。
- 13)接口多样：可外接门磁、电控锁或探头等开关量输出的设备。

14)有以太网口的地方即可接入,支持跨网段和跨路由。

15)支持 WEB 设置界面。

16)支持在线升级。

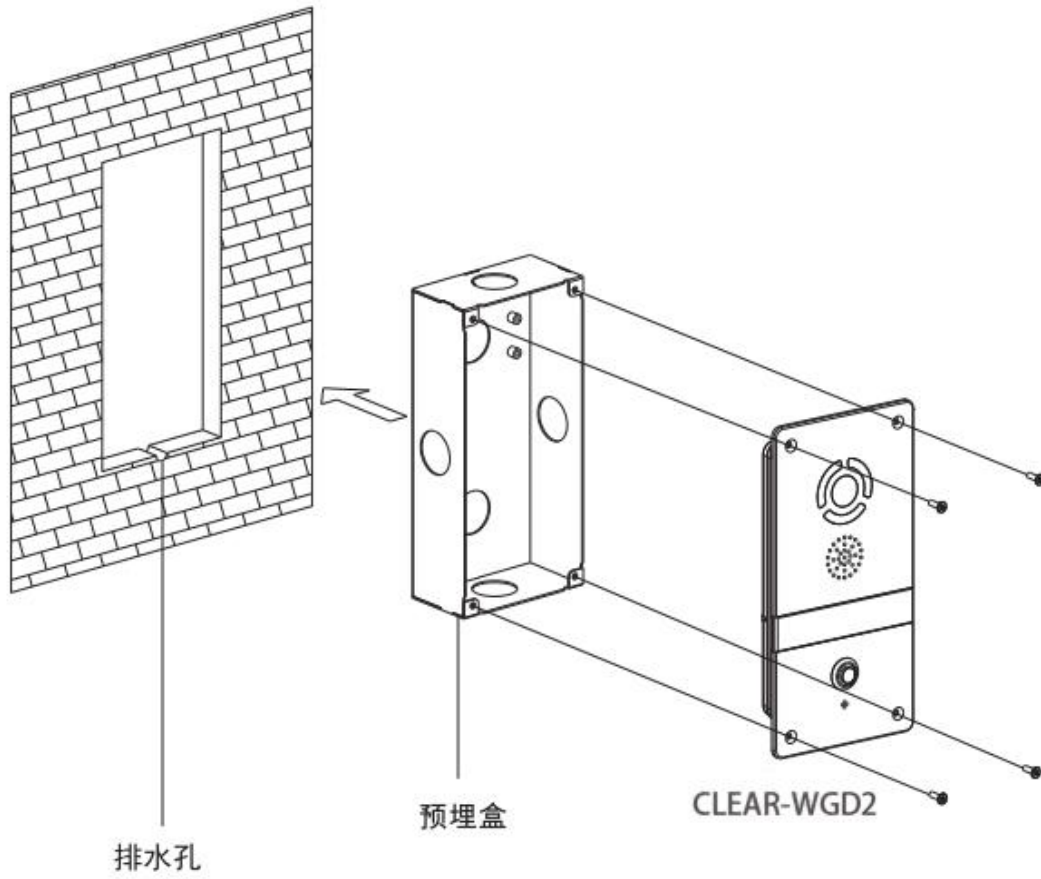
17)成品尺寸: 80*165.5*30mm

18)安装方式: 明装

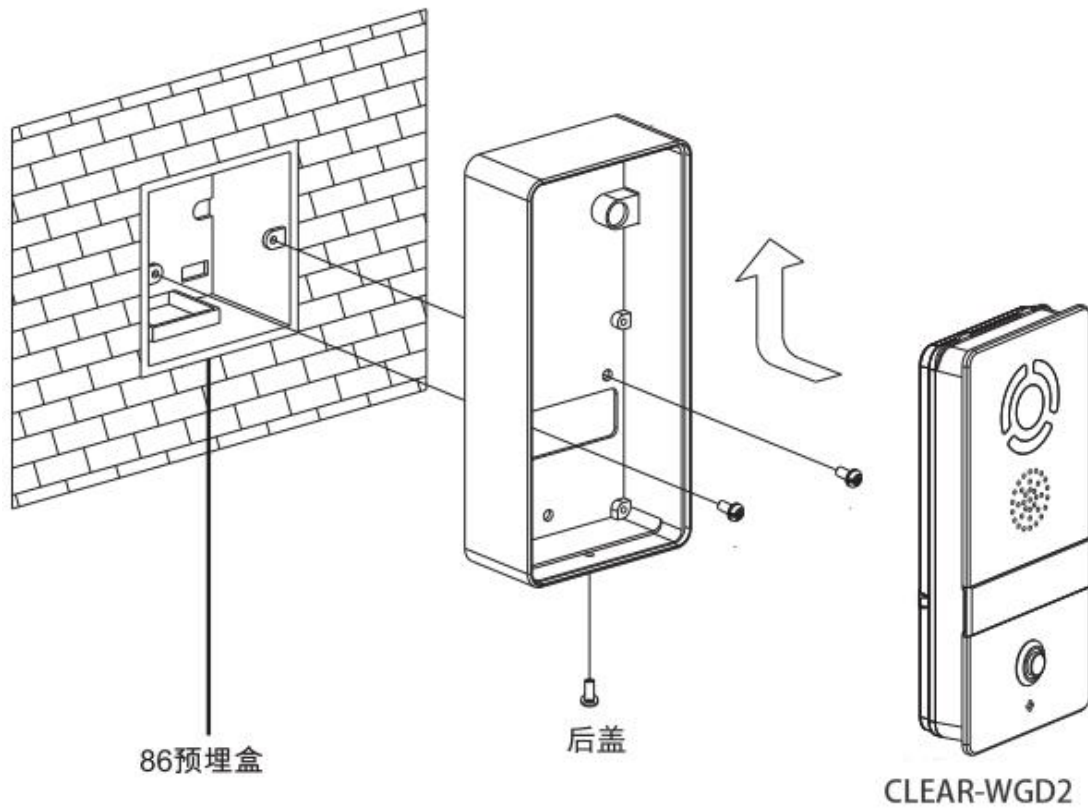
1.3 规格参数

型号	CLEAR-WGD2
可选硬件配置	POE、IC 刷卡
摄像头像素	200 万
摄像头类型	MIPI
通信速率	100Mbps
音频信噪比	45dB
音频编解码	G.711
网络通信速率	100Mbps
通信协议	TCP、UDP、RTP、ARP、IGMP、HTTP、SIP
接口	IOT*1、干节点输出*1、出门按钮*1、门磁*1、RJ45*1、电源*1
工作频率	356-480MHz
操作系统	Linux2.6
工作电压	DC12V
待机功耗	1.8W
额定功率	6W
工作温度	-20~+70°C
工作湿度	20%~93%
IP 等级	IP54 (IP55)
喇叭规格	∅ 28x5.5,8R,1W,450Hz±20%,96±3dB,AS-28DE08
成品尺寸	明装 80*165.5*30mm/暗装 95*185*48mm
安装尺寸	明装底盒尺寸 170*84.5*30mm / 暗装预埋底盒尺寸 85*180*45mm
安装方式	可选明装/暗装

1.4 安装说明



(预埋)



(明装)