

CLEAR-RS-A15D1

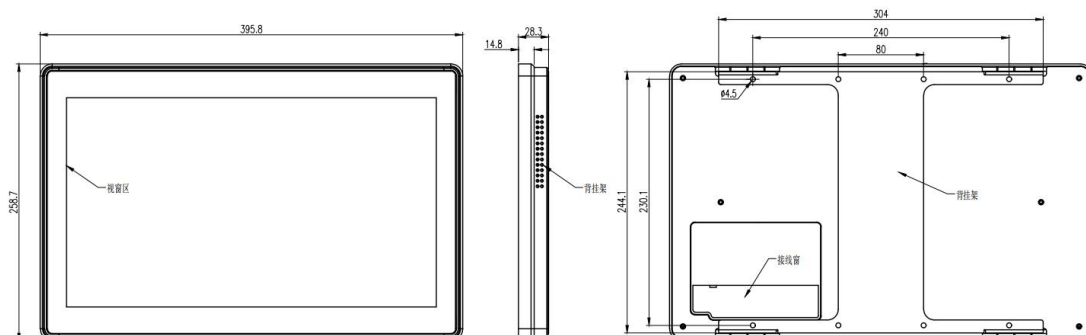
15.6 寸病房门口机



上海清鹤科技股份有限公司

股票代码: 834762

1.1 外观尺寸规格



1.2 功能说明

- 1)支持信息显示: 病房床位预览, 可显示当前日期和时间、房间号、病床号、病人姓名等基本信息。可显示该房间的责任护师和护士姓名、责任医生姓名, 并能查看该房间的责任护士照片、责任医生照片, 查看科室资料简介。
- 2)任务提醒、处理, 按规则生成未处理事件, 并显示在病房门口机、管理机上, 随处可见拒绝遗忘。
- 3)可同步管理机显示房间内的病床呼叫信息, 即分机呼叫时, 病房门口机和护士站管理机的液晶屏上均同步显示呼入状态、病人信息、语音播报“XX 号床 呼叫”。
- 4)呼叫对讲: 可呼叫医护主机、医生办公室医护副机, 并双工可视对讲; 可接听其他房间的终端呼叫并双工对讲。
- 5)护理定位: 护士按下病房门口机上的“护理”按键, 该病房门口门灯常亮绿色, 并可利用此房间分机接听其他病床呼叫、对讲; 离开时可再次按下此键解除该功能。
- 6)支持一键关屏、一键复位
- 7)可外接卫生间呼叫按钮、门灯。
- 8)可同时显示多路分机或卫生间呼叫按钮的呼叫, 可选择接听, 并全部记忆保持。
- 9)可单独设置白天、夜晚分机的呼叫音量、通话音量。
- 10)支持远程操作, 支持 WEB 设置界面。

1.3 规格参数

型号	CLEAR-RS-A15D1
屏尺寸	15.6 寸
可视角度	全视角
亮度	220cd/m ²



对比度	1000
分辨率	1920*1080
屏寿命	≤20000 小时
主芯片	CPU 型号：四核 Cortex-A17 1.8GHz 主频
内存	2GB DDR3
存储	16GB eMMC
视频	H.264 编解码
音频	G.711/G.722/G.729 编解码
网络	10-100Mbps 自适应
通信协议	TCP、UDP、RTP、ARP、IGMP、HTTP、SIP
接口	IOT*1、报警输入*8、RJ45*1、控制接口*1、电源接口*1
触控	电容式触摸屏
操作系统	Android 6.0.1
工作电压	DC12V
待机功耗	3W
工作功耗	16W
工作温度	-10°C~+55°C
尺寸	259x396x29mm
安装方式	明装

1.4 安装说明

